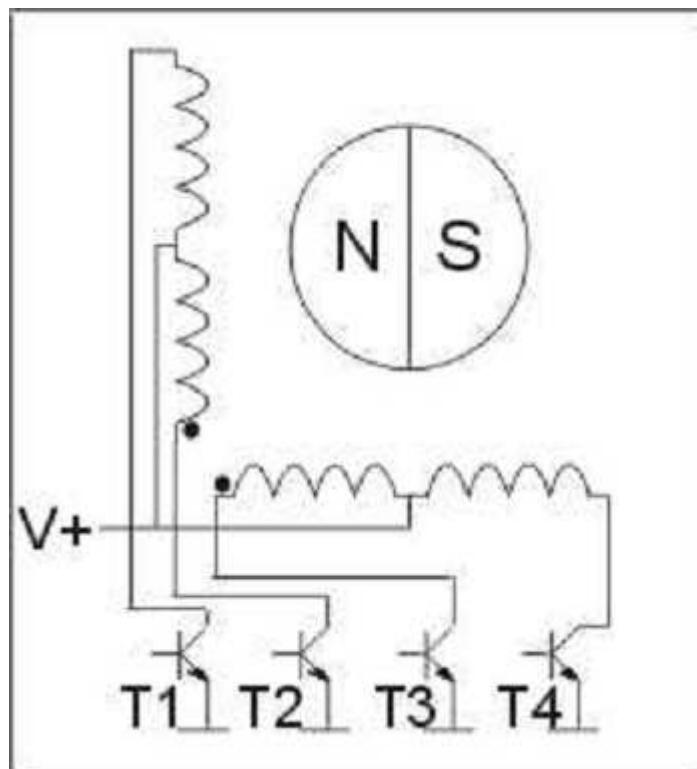


Sterowanie silnikiem krokowym bipolarnym (4 przewody)



Sterowanie silnikiem krokowym unipolarnym (6 przewodów)